

Руководство по быстрой установке

IP-1100C

BRIGADE

BRIGADE

www.brigade-electronics.com

Отказ от обязательств

IP-камерам присуща внутренняя временная задержка. Они предназначены для видеосъёмки и предоставления водителям и операторам высококачественных ретроспективных доказательств в случае аварии.

IP-камеры не следует использовать как средства помощи водителю при управлении транспортным средством, и они не освобождают водителя от необходимости принятия обычных мер обеспечения безопасности. Компания Brigade или дистрибьютор не несут какой-либо ответственности за использование или неисправность продукции.

Каталожный номер #5936

Содержание

IP-1100C - Камера бокового обзора

Каталожный номер	Номер модели	Количество	Описание
5961	IP-1100C-C	1	IP-камера – с поверхностным монтажом, IP67 (1080P)
5970	IP-1100C-FIX	1	Крепёжные винты М3 (x4) и 1 ключ-шестигранник М3 (L-образный) (Не показано)

PIN #	Цвет провода	Описание
1	АПЕЛЬСИН	TX-
2	БЕЛЫЙ	TX+
3	КРАСНЫЙ	+12V
4	ЗЕЛЕНый	RX-
5	ЖЕЛТЫЙ	RX+
6	ЧЕРНЫЙ	GND

Технические условия

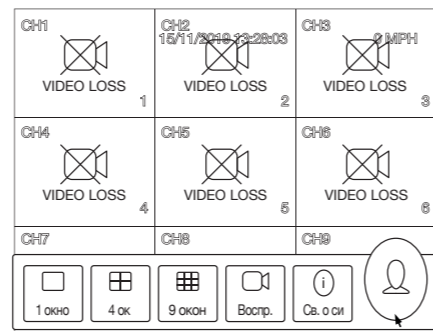
IP-1100C - Камера бокового обзора

ПРИЕМНОЕ УСТРОЙСТВО	CMOS
КОМПРЕССИЯ ВИДЕО	H.264 ИЛИ ЖЕ H.265
СЕТЕВОЙ ПРОТОКОЛ	MDR5, TCP/IP, HTTP, DHCP, NTP, FTP
ЭЛЕМЕНТЫ ИЗОБРАЖЕНИЯ	1920*1080
РАЗМЕР ИЗОБРАЖЕНИЯ	1/2.5
РЕАЛЬНОЕ РАЗРЕШЕНИЕ ПО ГОРИЗОНТАЛИ	Примерно Разрешение 800
ILLUMINAZIONE RICHIESTA	0.05 ЛЮКС (Цветная подсветка)
ИСТОЧНИК ПИТАНИЯ	12 В постоянного тока ± 2 в постоянного тока
ЭНЕРГОПОТРЕБЛЕНИЕ	5 Вт (ПРИ 12 В ПОСТОЯННОГО ТОКА)
УГОЛ ЛИНЗЫ (Г), (В), (ГЛБ.)	103°(D) 84°(H) 46°(V)
ДИАПАЗОН РАБОЧИХ ТЕМПЕРАТУР	-40°C ~ 70°C
ДИАПАЗОН ТЕМПЕРАТУР ХРАНЕНИЯ	-40°C ~ 85°C
МАССА	460 г
РАЗМЕРЫ (Ш x В x Г)	95.6 мм x 51.2 мм x 57.8 мм

Краткое поэтапное руководство по эксплуатации

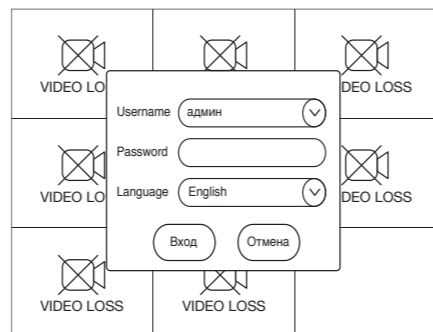
Этап 1

После подключения IP-камеры к MDR перейдите к экранному дисплею MDR. Нажмите правой кнопкой мыши для отображения панели функций и затем нажмите на пиктограмму профиля.



Этап 2

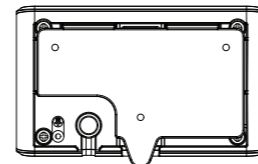
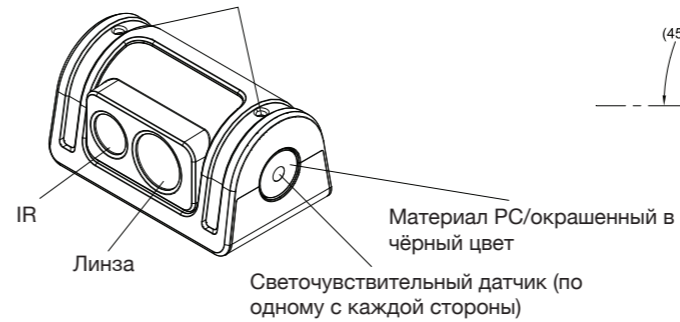
Введите пароль (пароль по умолчанию: «admin»).



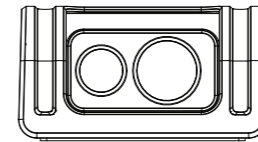
Этап 3

Выберите пункт «Настройка» («Setup»).

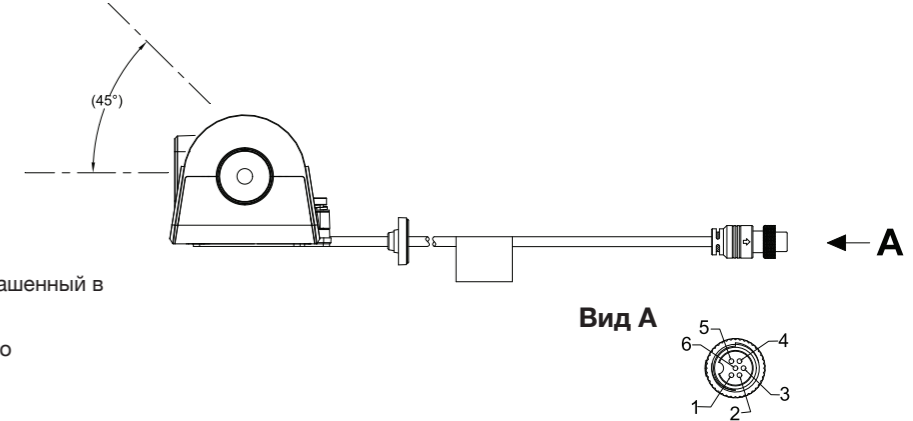
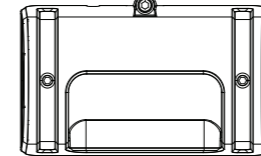
Винт с головкой с внутренним шестигранником, М3 (для регулировки угла наклона камера)



кабельный вывод



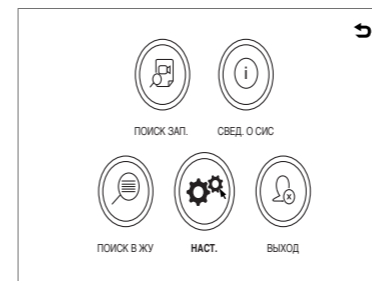
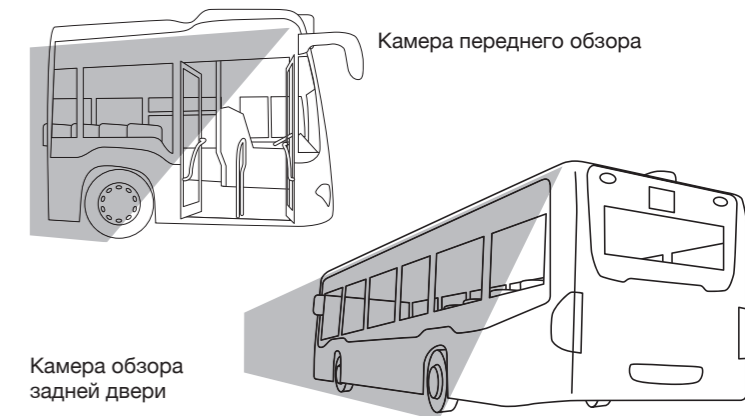
Винт с внутренним шестигранником (М3) для крепления нижнего кронштейна



6-Контактный охватывающий сопряжённый разъём

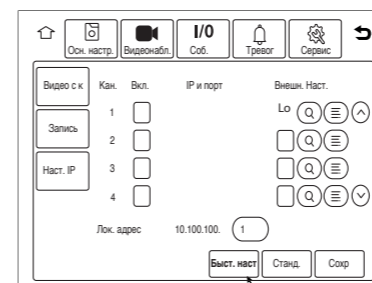
Виды камеры

IP-1100C



Этап 4

Нажмите на пункт «Видеонаблюдение» («Surveillance») -> «Настройка IPC» («IPC Setup») -> «Быстрая настройка» («Fast Setup»)



Этап 5

MDR начнёт поиск и подключение ко всем IP-камерам (это займёт 1-3 секунды).

В левой части экрана будет показано видео с IP-камеры. В правой части экрана будут показаны базовые опции настройки.

Идентификатор IP-камеры (IPC ID): A / B;

A = идентификатор (ID) IP-камеры, от которой в данный момент передаётся изображение

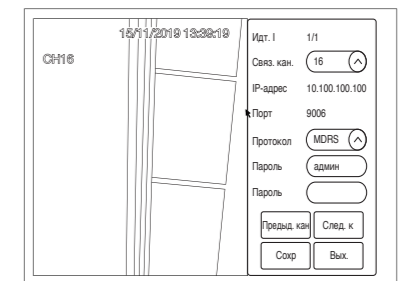
B = общее количество обнаруженных IP-камер

Привязка канала (Binding CH): назначение предпочитаемого канала для IP-камеры.

Примечание: Для предотвращения конфликта с аналоговыми камерами рекомендуется выбирать каналы 5-6 при использовании MDR-504XX-XXXX и каналы 9-16 при использовании MDR-508XX-XXXX.

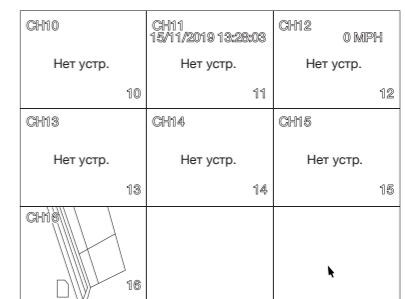
Не изменяйте «Тип протокола» («Protocol Type») в настройках по умолчанию «MDRS»

После привязки канала для КАЖДОЙ камеры нажмите на «Сохранить» («Save»). Используйте кнопки «Предыдущий канал» («Previous CH») и «Следующий канал» («Next CH») для просмотра и настройки каждой IP-камеры. Нажмите на «Выход» («Exit»), чтобы выйти со страницы настройки IP-камеры



Этап 6

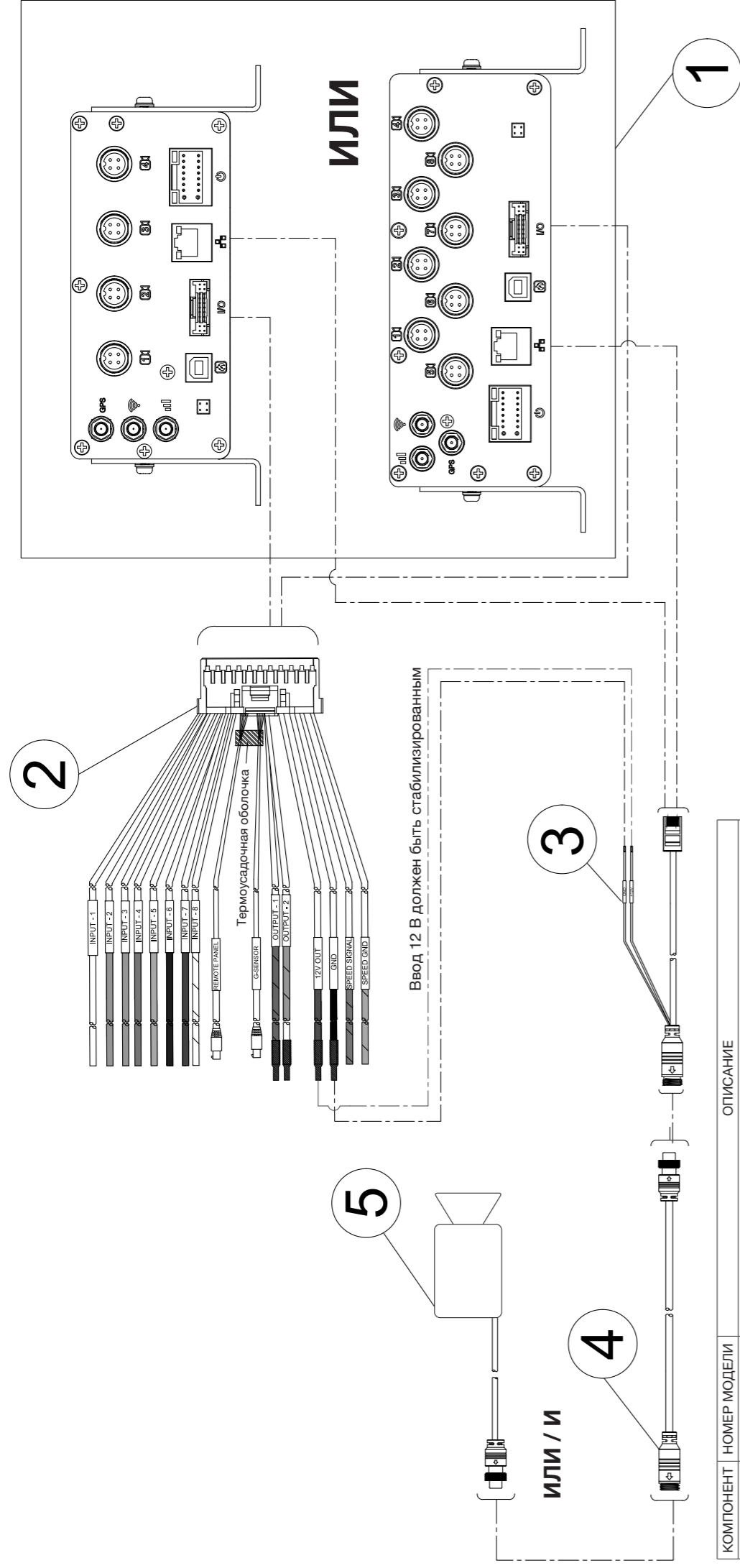
Вернитесь на страницу обзора в режиме реального времени, IP-камере был успешно присвоен соответствующий номер канала.



Соединения с 1 камерой

Вариант 1: Подсоединение 1 IP-камеры непосредственно к MDR

Для подачи питания к IP-камерам необходимо использовать стабилизированный источник постоянного тока (DC) напряжением в 12 В (если не используется коммутатор PON). В качестве альтернативы Brigade рекомендует использовать выходной канал питания в 12 В постоянного тока (DC) от кабеля ввода/вывода (IO) MDR.



Соединение с несколькими камерами

Вариант 2: Подсоединение нескольких IP-камер к MDR с помощью 4- или 8-канального коммутатора PON

КОМПОНЕНТ	НОМЕР МОДЕЛИ	ОПИСАНИЕ
1	MDR-504XX-XXXX	4-КАНАЛЬНЫЙ МОБИЛЬНОЕ ЦИФРОВОЕ УСТРОЙСТВО ЗАПИСИ С ЖЁСТКИМ ДИСКОМ (HDD) ОБЪЁМОМ 500 ГБ/1 ТБ, SD-КАРТЫ ОБЪЁМОМ 32 ГБ, GPS, 4G (ОПЦИОНАЛЬНО) И WI-FI (EN ОПЦИОНАЛЬНО)
2	MDR-508XX-XXXX	8-КАНАЛЬНЫЙ МОБИЛЬНОЕ ЦИФРОВОЕ УСТРОЙСТВО ЗАПИСИ С ЖЁСТКИМ ДИСКОМ (HDD) ОБЪЁМОМ 1 ТБ, SD-КАРТЫ ОБЪЁМОМ 64 ГБ, GPS, 4G (ОПЦИОНАЛЬНО) И WI-FI (EN ОПЦИОНАЛЬНО)
3	IP-EM4	MDR- КОММУТАТОР ПИТАНИЯ ПО СЕТИ - 4 ПОРТА
4	IP-EM8	MDR- КОММУТАТОР ПИТАНИЯ ПО СЕТИ - 8 ПОРТА
5	IP-EC-1	КАБЕЛЬ ETHERNET CAT5E - 1 МЕТР (ВХОДИТ В КОМПЛЕКТ КОМПОНЕНТА 2)
6	IP-EC-5	КАБЕЛЬ ETHERNET CAT5E - 5 МЕТР
7	IP-EM-PC	КАБЕЛЬ ПИТАНИЯ MDR-PON (ВХОДИТ В КОМПЛЕКТ КОМПОНЕНТА 2)
8	VBU-L6XX	УДЛИНИТЕЛЬНЫЙ КАБЕЛЬ ДЛЯ IP-КАМЕРЫ - 1М, 3М, 5М, 10М, 15М, 20М, 30М (EN ОПЦИОНАЛЬНО)
9	IP-1XXXX	IP-КАМЕРЫ

